



**Electrolux**  
PROFESSIONAL

## Moduláris főzőberendezések 900XP 2 fiókos hűtő/mélyhűtő készüléktartó pult - R290

TERMÉK # \_\_\_\_\_

MODELL # \_\_\_\_\_

NÉV # \_\_\_\_\_

SIS # \_\_\_\_\_

AIA # \_\_\_\_\_



729631 (E9BAPL00MP)

HP hűtött/mélyhűtött  
készüléktartó pult 2 fiókkal,  
1200 mm, -22/+8°C, R290

### Rövid leírás

#### Termék szám

Hűtött készüléktartó pult, mely pozitív és negatív tartományban is működik, hűtőként és fagyasztóként is, -22/+8°C közötti tartományban. A fiókok GN2/1 méretűek. Nagyteherbírású fiókok biztonsági stop mechanizmussal. Kivehető a tisztítás végett. CFC és HCFC mentes. Környezetbarát hűtőközeg: R290. Környezetbarát ciklopentán gáz a habosításban. GWP index: 3. Rendkívüli mértékben csökkenti az üvegház hatást. Nagyméretű digitális kijelző. 900XP készülékek alá helyezhető. 100mm magas állítható lábak. IPX3 szintű vízvédelem. Konnektivitásra kész.

### Fő jellemzők

- Exkluzív IcyHot installáció: kombinálja a gázüzemű PowerGrill HP asztali készüléket vagy a gázüzemű HP asztali 1200mm-es rostlapot a kettős hőmérsékletű hűtött/fagyasztós alsó állvánnyal, és egyidejű használatukkal növelje a termelékenységet.
- Kétfiókos hűtő/mélyhűtő készüléktartó pult beépített kompresszorral
- Használható hűtőként illetve fagyasztóként is, hőmérséklet beállítás -22°C +8°C között lehetséges.
- Legfeljebb 40 °C-os környezeti hőmérsékleten használható.
- Moduláris főzőblokk installációra tervezve.
- Az összes fő alkatrész a készülék elülső oldala felől könnyen elérhető.
- Mind a kettő fiók 1 db GN2/1 méretű, 150 mm magas GN edényzet fogadására alkalmas
- A mágneses, bepattintható fióktömítések a tisztításhoz eltávolíthatók.
- Gyors lehűtés és egyenletes hőmérséklet eloszlás.
- A készülék kerekre is szerelhető.
- Perforált felső felület és alsó lemez a jobb légcirkulációért.
- Nagy teherbírású rozsdamentes fogantyúk a fiókon.

### Konstrukció

- Nagy digitális, fehér számjegyű kijelző puha érintőgombokkal.
- 100 mm-es állítható magasságú lábakkal szállítjuk.
- Rozsdamentes acél konstrukció. Scotch Brite felületkezelés.
- Beépített kompresszor.
- IPX3 vízvédelem.

### Fenntarthatóság



- CFC és HCFC mentes, R290 környezetbarát hűtőközeg, ciklopentán tartalommal.

### Opcionális tartozékok

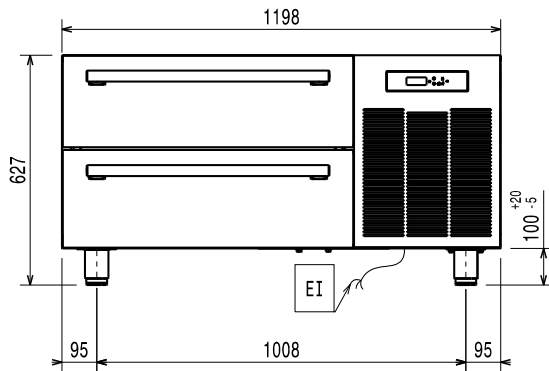
- 4 kerék, ebből 2 fékezhető, PNC 880123 □ magasság: 145 mm. Csak önállóan álló installációhoz rendelhető

Jóváhagyás

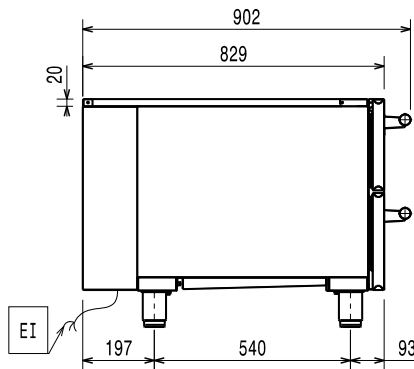


Experience the Excellence  
www.electroluxprofessional.com  
foodservice@electrolux.com

Előlnézet

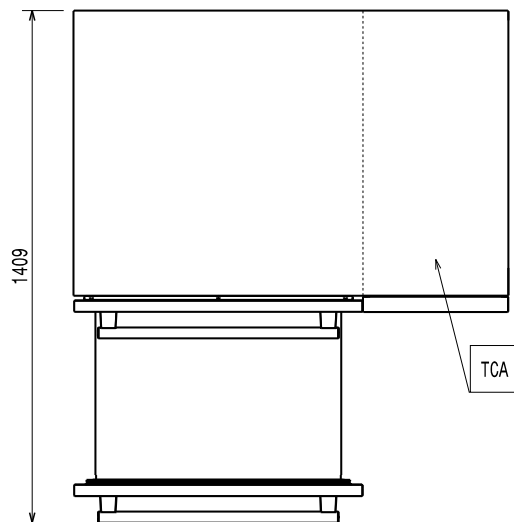


Oldalnézet



EI = Elektromos csatlakozás

Felülnézet



### Elektromos

Tápfeszültség:	220-240 V/1 ph/50 Hz
Felvett teljesítmény:	0.55 kW
Összes Watt:	0.55 kW

### Technikai információ:

Külső méretek, szélesség:	1198 mm
Külső méretek, mélység:	902 mm
Külső méretek, magasság:	627 mm
Nettó súly:	118 kg
Szállítási súly:	161 kg
Szállítási magasság:	940 mm
Szállítási szélesség:	1050 mm
Szállítási mélység:	1400 mm
Szállítási térfogat:	1.38 m <sup>3</sup>

### Hűtési adat

Kompresszor teljesítmény:	3/4 le
---------------------------	--------

### Fenntarthatóság

Jelenlegi fogyasztás:	4.2 Amps
Hűtőközeg típus:	R290
Hűtési teljesítmény:	0 W
Hűtőközeg súly:	120 g